

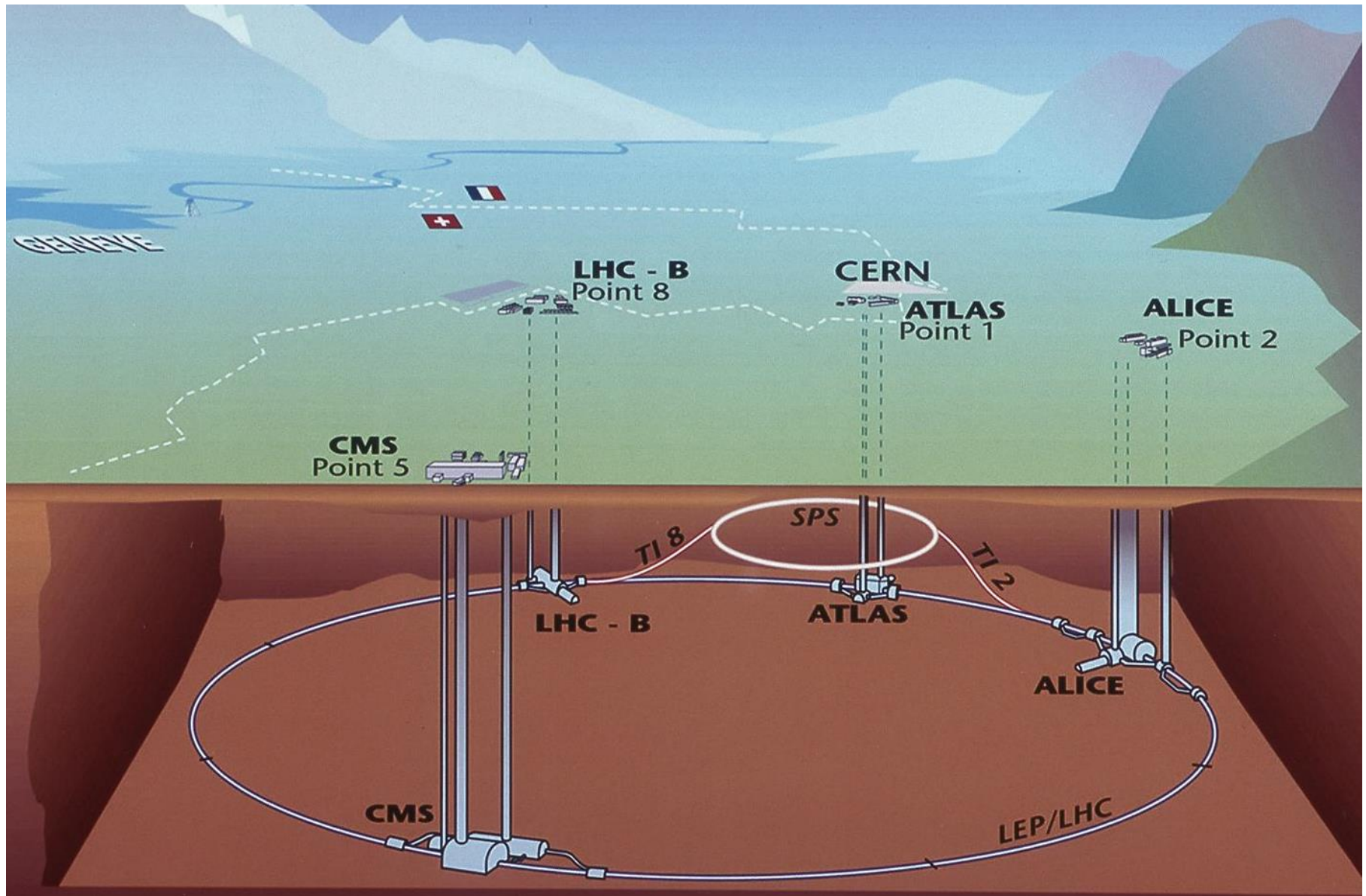
Projektas „Pedagogų kvalifikacijos tobulinimo ir perkvalifikavimo sistemos plėtra (III etapas)“
(Nr. VP1-2.2-ŠMM -02-V-01-010)

LHC detektoriai

Parengė

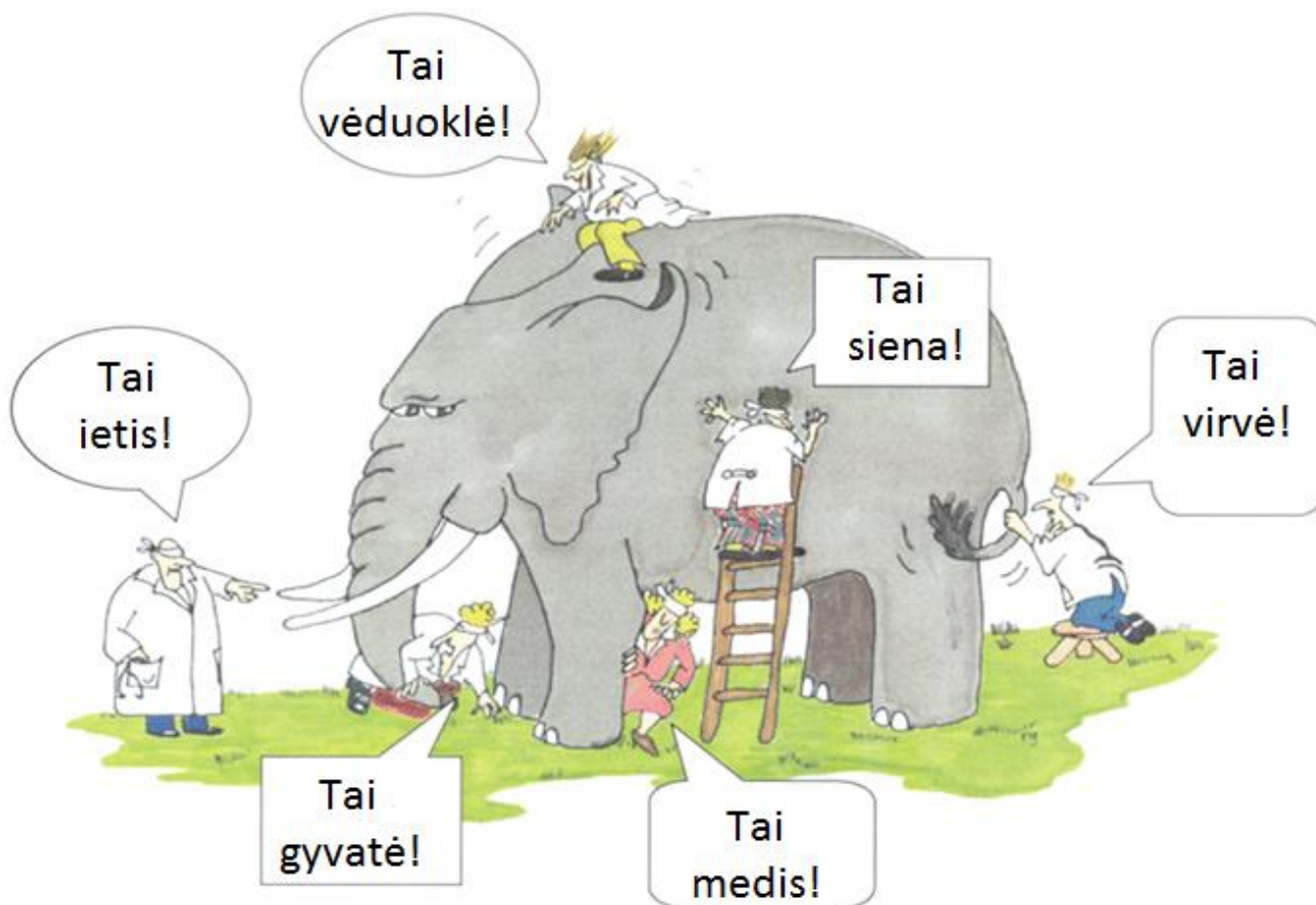
Ugdymo plėtotės centro metodininkė Ona Vaščenkienė,
Panevėžio Margaritos Rimkevičaitės technologinės mokyklos
fizikos mokytojas Dainius Levanas

Didžiojo hadronų priešpriešinių srautų greitintuvo LHC (angl. k. *Large Hadron Collider*) schema



- Didysis hadronų priešpriešinių srautų greitintuvas tam tikra prasme sukuria mini Didįjį sproginą, po kurio susiformavo mūsų Visata.
- Eksperimentais šiame greitintuve siekiama per elementariųjų dalelių – visos materijos „statybinių bloką“ – ir jas valdančių jėgų tyrimus išsiaiškinti, kaip atsirado Visata.
- Greitintuve beveik šviesos greičiu skirtingomis kryptimis skrieja du protonų spinduliai, kurie susiduria keturiose žiedo vietose – keturiuose eksperimentuose-detektoriuose.
- Vos akimirką po susidūrimo atsiranda dalelių, kurios buvo pasirodžiusios ir po Didžiojo sproginimo. Kai kurios iš jų egzistuoja labai trumpai, todėl šias daleles „nufotografuoja“ keturi įrengti eksperimentai, kurie yra tarsi milžiniški fotoaparatai.
- Analizuodami gautus duomenis CERN mokslininkai nustato dalelių rūšis ir jų savybes.

Kadangi nežinome, ką rasime...



...turime apžiūrėti iš visų pusių...

Pagrindiniai LHC eksperimentai



ATLAS (angl. k. *A Toroidal LHC AparatuS*)



ALICE (angl. k. *A Large Ion Collider Experiment*)



CMS (angl. k. *Compact Muon Solenoid*)



LHCb (angl. k. *Large Hadron Collider beauty*)

<https://www.youtube.com/watch?v=knKyr2OWcM8>

<https://www.youtube.com/watch?v=pQhbhpU9Wrg>

ATLAS

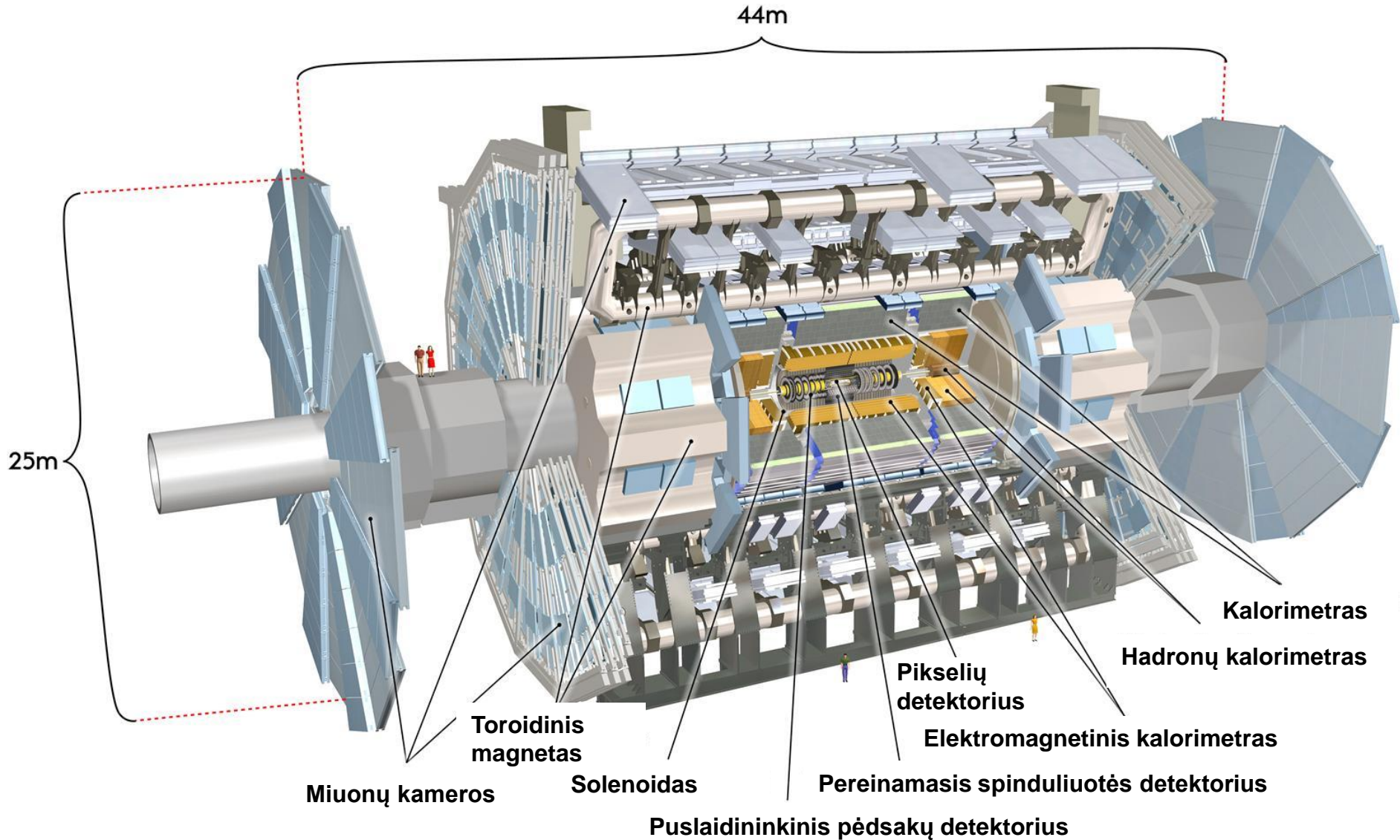
ATLAS yra vienas didžiausių ir sudėtingiausių kada nors pastatytų mokslinių įrenginių. Jis sukurtas siekiant ištirti Visatą, plečiant mūsų supratimą apie jos sandarą, materiją ir energiją.

ATLAS yra 46 metrų ilgio ir 25 metrų skersmens – tai apie pusę Dievo Motinos (*Notre-Dame*) katedros Paryžiuje dydžio.

ATLAS sveria apie 7000 tonų. Panašiai sveria Eifelio bokštas (jo masė – 7300 t) arba tūkstantis tuščių reaktyvinių lėktuvų „Boeing 747“.

ATLAS darbe dalyvauja 3000 fizikų iš 174 universitetų ir laboratorijų 38 šalyse.

ATLAS sandara



ATLAS sandara

Pačiame detektoriaus viduryje yra vamzdis, kuriuo yra nukreipiami greitnamų dalelių srautai.

Dalelių srautai į detektorių patenka iš skirtingų pusių ir susiduria pačiame jo viduryje.

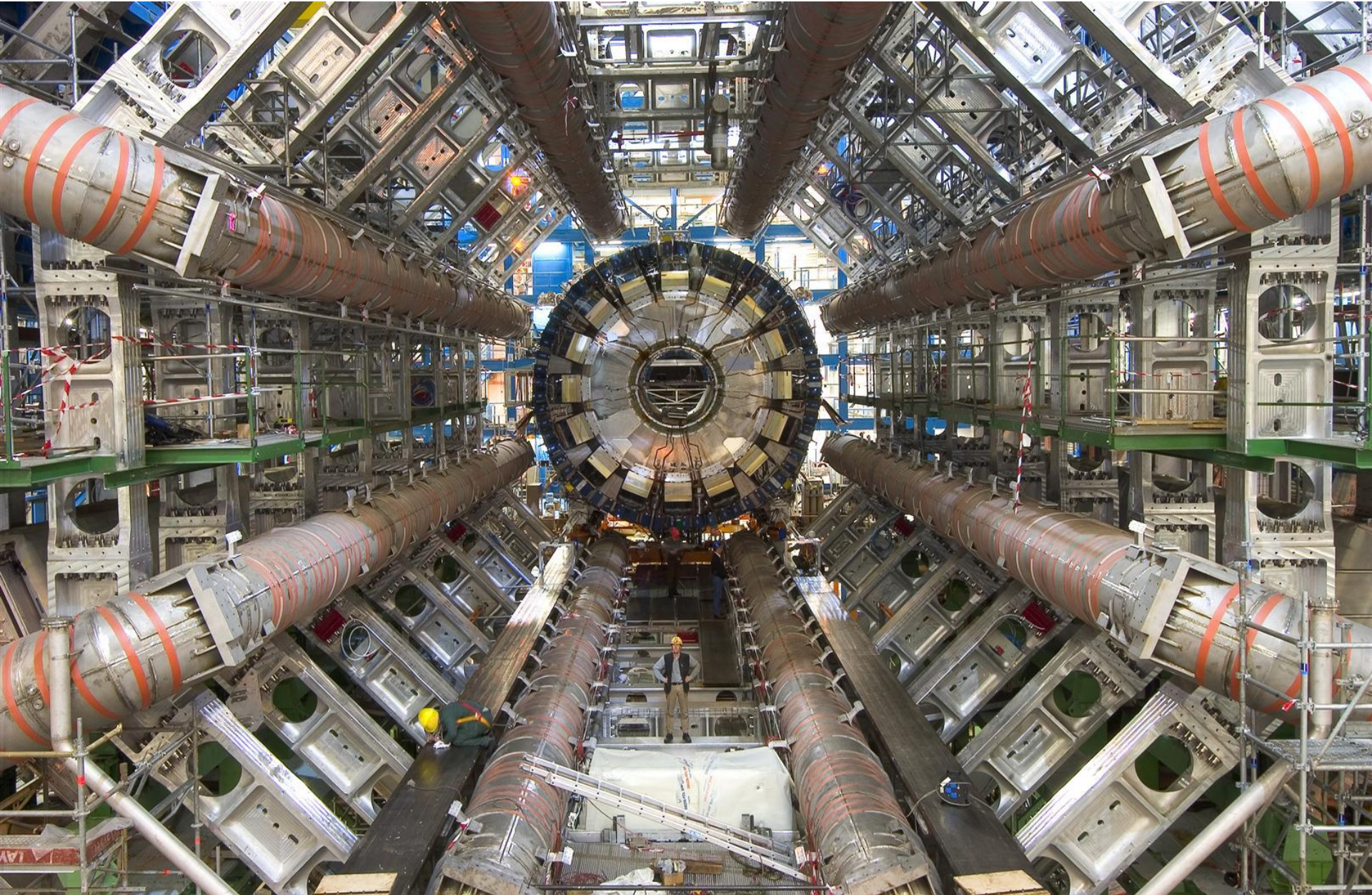
Vamzdį supa pėdsakų detektorius, sudarytas iš silicio strypelių. Šis detektorius gali tiksliai nustatyti dalelių, turinčių krūvį, trajektorijas.

Aplink yra didelis solenoidas, kuriantis stiprų magnetinį lauką.

Aplink solenoidą sumontuotas elektromagnetinis kalorimetras, galintis suskaičiuoti elektronų, pozitronų, fotonų energijas, ir hadronų kalorimetras, tam tikru būdu skaičiuojantis hadronų energiją.

Viską supa miuonų detektorius.

ATLAS detektoriaus toroidiniai magnetai



ATLAS duomenų registravimas

Jei absoliučiai visi ATLAS eksperimento duomenys būtų registruojami, tai per sekundę galima būtų užpildyti 100 000 CD ir iš jų pastatyti 450 pėdų (137,16 m) aukščio bokštą, o per metus – keturis Mėnulį siekiančius bokštus.

Duomenų perdavimo greitis yra lygiavertis 50 milijardų telefono skambučių tuo pačiu metu.

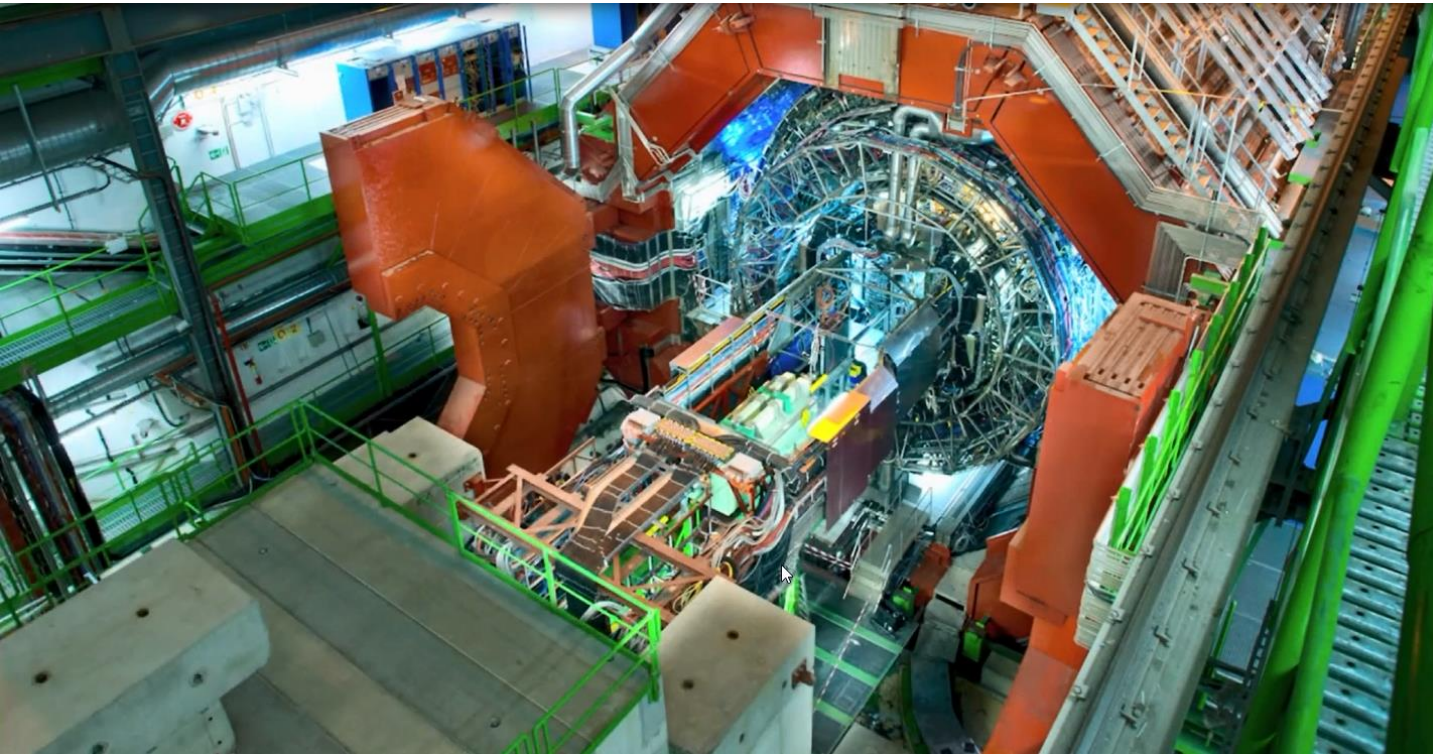
ATLAS įrašo tik dalį duomenų, kurie turi atradimo požymių: 100 įdomių įvykių per sekundę iš 1 000 milijonų. Šia informacija būtų užpildoma tik 27 CD per minutę.

ALICE – didysis jonų susidūrimų eksperimentas

ALICE skirtas tyrinėti stipriai sąveikaujančių sunkiųjų švino jonų susidūrimus, esant itin aukštomis energijoms.

Manoma, kad jų metu susidariusio temperatūros ir energijos tankio pakaks sukurti kvarkų-gliuonų plazmai.

Šiuo eksperimentu siekiama sukurti sąlygas, kurios, kaip spėjama, buvo iškart po Didžiojo sproginimo.



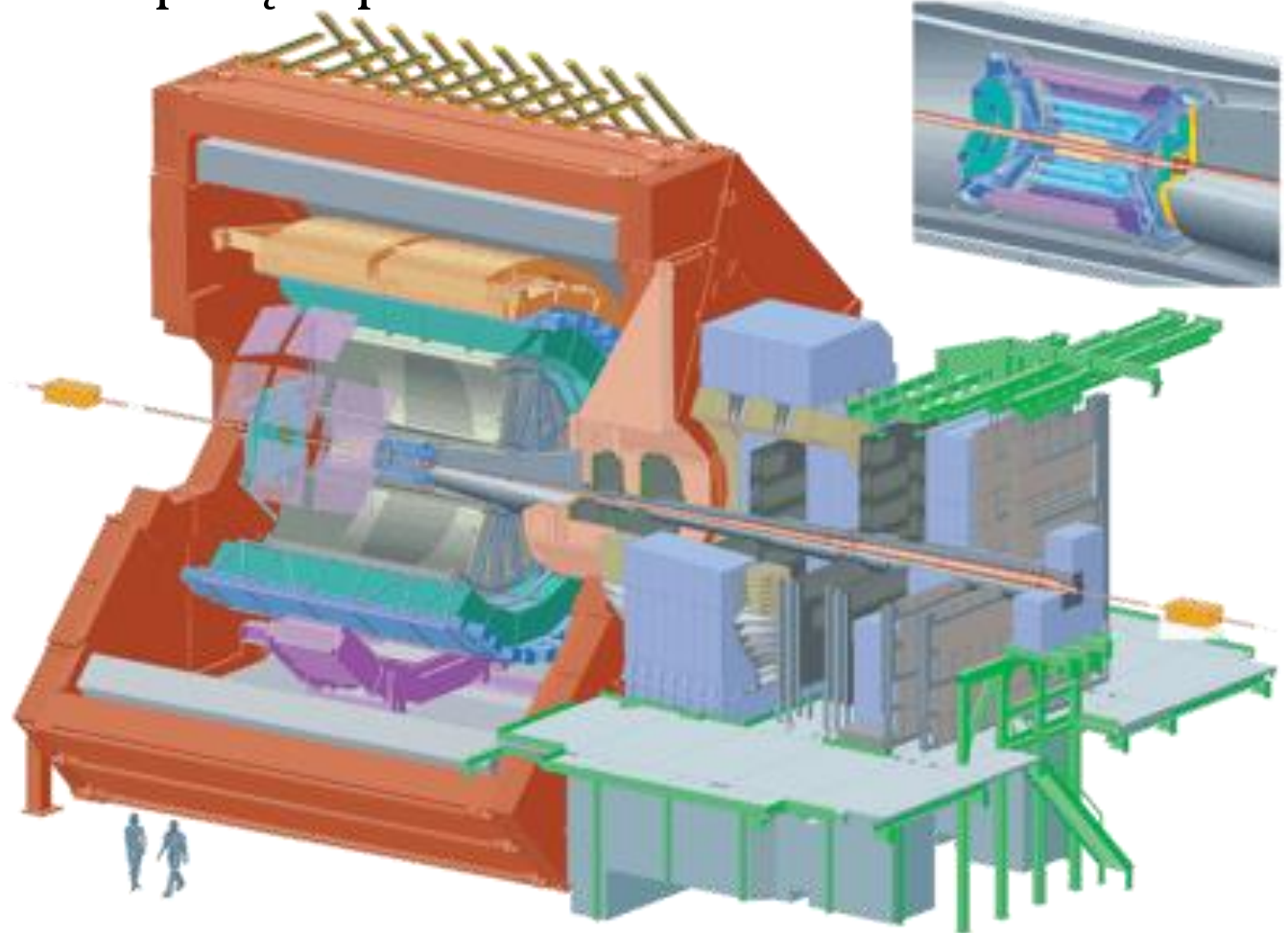
<https://www.youtube.com/watch?v=yWBWzIUCNpw#t=39>

<https://www.youtube.com/watch?v=CvDwu86yanE>

ALICE yra įrengtas 50 m gylyje po žeme.

ALICE yra 26 metrų ilgio ir 16 metrų skersmens, 10 000 tonų masės.

ALICE naudoja didžiausią pasaulyje šiltąjį elektromagnetą, kurio apvija teka 30 000 amperų stiprio elektros srovė.



ALICE duomenų registravimas

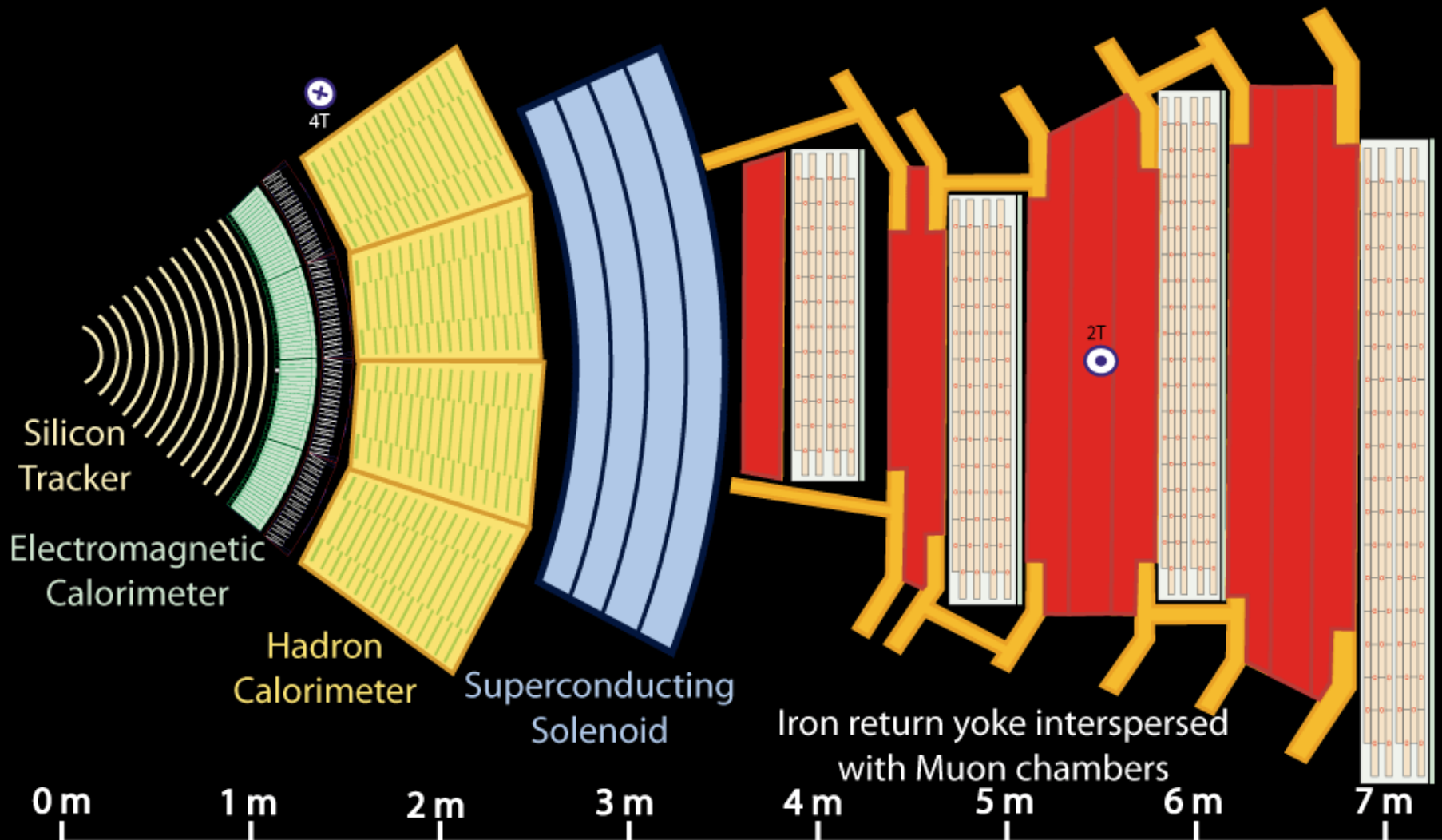
- Milijonai jutiklių registruoja tūkstančius vienetų kiekvieno susidūrimo duomenų.
- Detektoriai atsirenka tūkstančių dalelių sukurtų kiekvieno susidūrimo metu duomenų informacijos ištrauką.
- Dešimtys tūkstančių kompiuterių visame pasaulyje nuolat dirba, apdorodami didžiulį surinktą duomenų kiekį.
- Kiekviena dalelė yra identifikuojama ir iš surinktos informacijos rekonstruojama jos trajektorija. Dalelės trajektorija magnetiniame lauke priklauso nuo jos elektros krūvio, masės ir greičio.
- Dalelių tapatybė yra visiškai nustatoma per specialius papildomus matavimus.
- ALICE eksperimento gautus duomenis analizuoja apie 1 500 mokslininkų, inžinierių ir studentų iš 154 universitetų ir laboratorijų 37 šalyse.

CMS – Kompaktiškas miuonų solenoidas

- CMS suprojektuotas kaip bendros paskirties detektorius, gebantis įvairiapusiškai tyrinėti itin aukštos energijos (teraelektronvoltų eilės) protonų susidūrimus.
- Plati CMS fizikos programa svyruoja nuo standartinio modelio (įskaitant Higgs bozoną) studijų iki papildomų dalelių, kurios galėtų sudaryti tamsiąją materiją, paieškos.
- Nors CMS moksliniai tikslai yra tokie patys kaip ir ATLAS eksperimento, jame naudojami kitokie techniniai sprendimai ir yra kitas magnetų sistemų projektavimas.
- CMS eksperimentas yra vienas didžiausių tarptautinio mokslo bendradarbiavimo istorijoje pavyzdžių. Jis vienija 3 000 mokslininkų iš 185 institutų 42 šalyse.

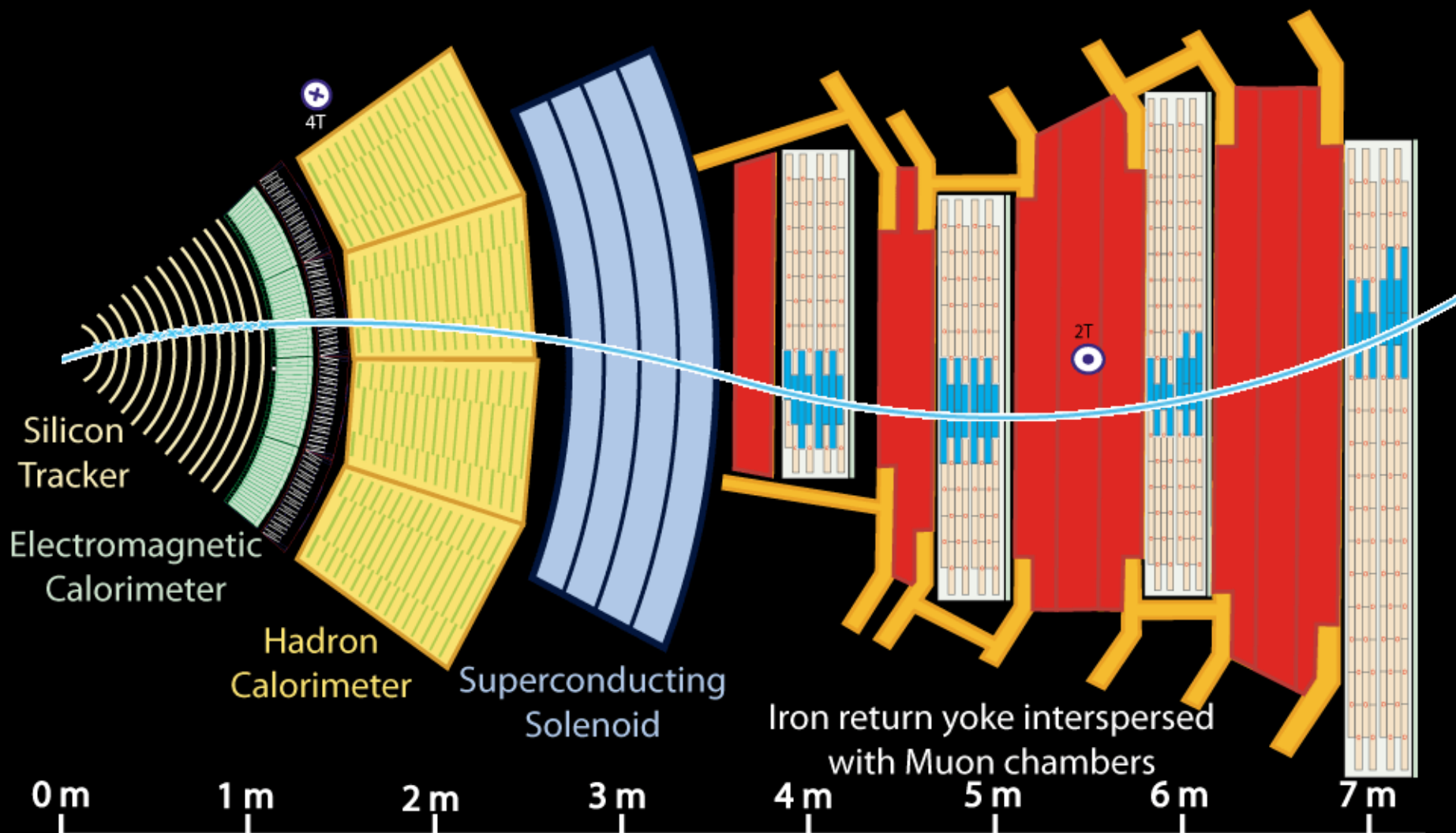
CMS sandara

- Skirtingai negu kiti detektoriai, CMS buvo renkamas žemės paviršiuje: surinktos 15 jo sekcijų buvo nuleistos po žeme ir sujungtos. Tai leido sutaupyti laiko, nes gilios šachtos kasimas ir detektoriaus surinkimas vyko tuo pačiu metu.
- Detektorius susideda iš kelių posistemų, kurios suprojektuotos apskaičiuoti fotonų, elektronų, miuonų ir kitų susidūrimų produktų energiją ir judesio kiekį.
- Pačioje CMS gilumoje yra silicio pėdsakų detektorius, aplinkui – scintiliatorinis, elektromagnetinis ir hadronų kalorimetrai.
- Visa tai gaubia didelis solenoidas, kuriantis galingą (centre iki 4 teslų) magnetinį lauką. Šis laukas apie 100 000 kartų stipresnis už Žemės magnetinį lauką.
- Aplink šį magnetą išdėstyti miuonų detektoriai.
- Detektorius yra 21 metro ilgio, 15 metrų skersmens ir sveria apie 14 000 tonų.
- <http://virtual-tours.web.cern.ch/virtual-tours/vtours/CMS/CMS.html>



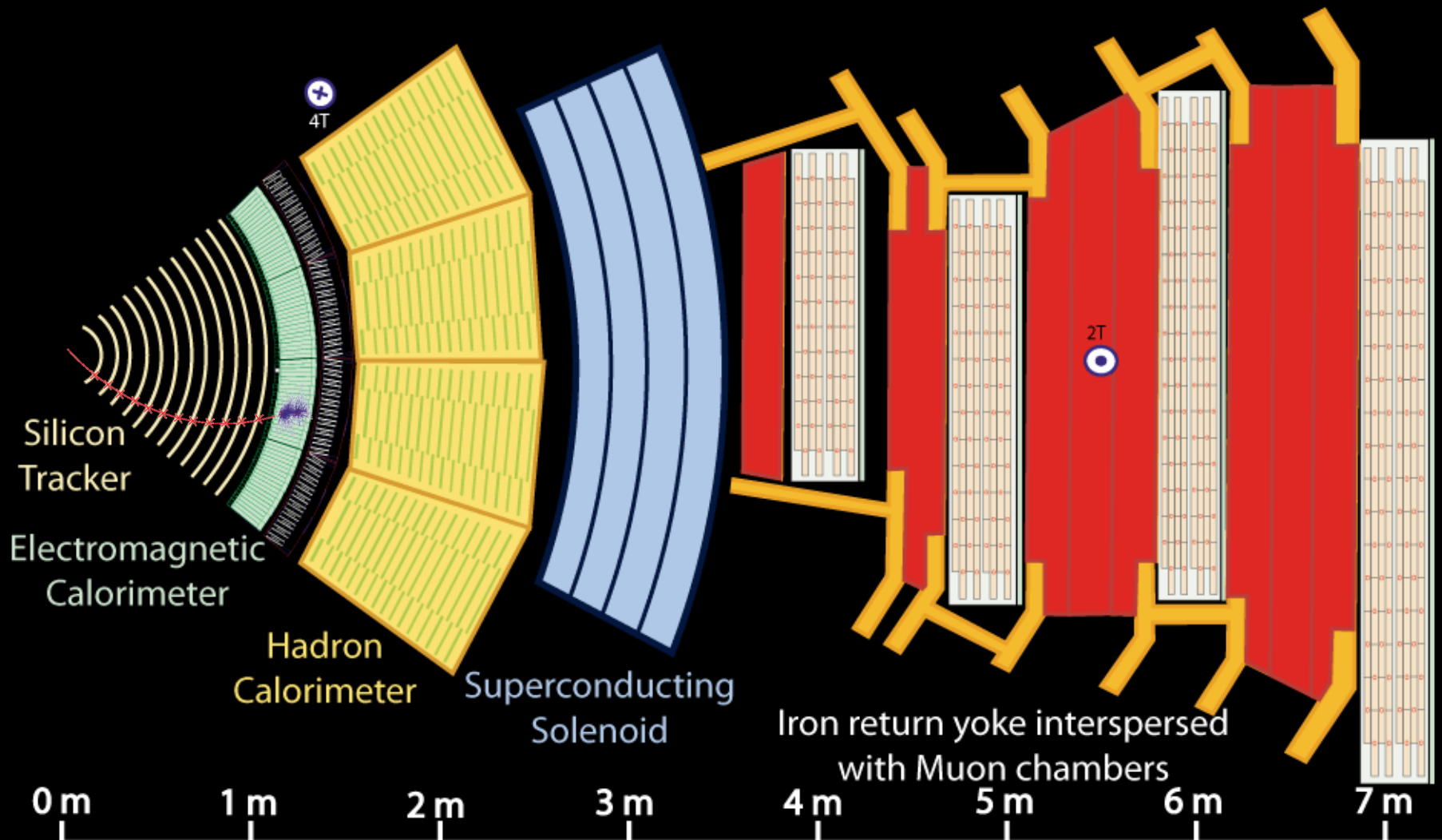
Key:

- Muon
- Electron
- Charged Hadron (e.g. Pion)
- - - Neutral Hadron (e.g. Neutron)
- - - Photon



Key:

- Muon
- Electron
- Charged Hadron (e.g. Pion)
- - - Neutral Hadron (e.g. Neutron)
- - - Photon



Key:

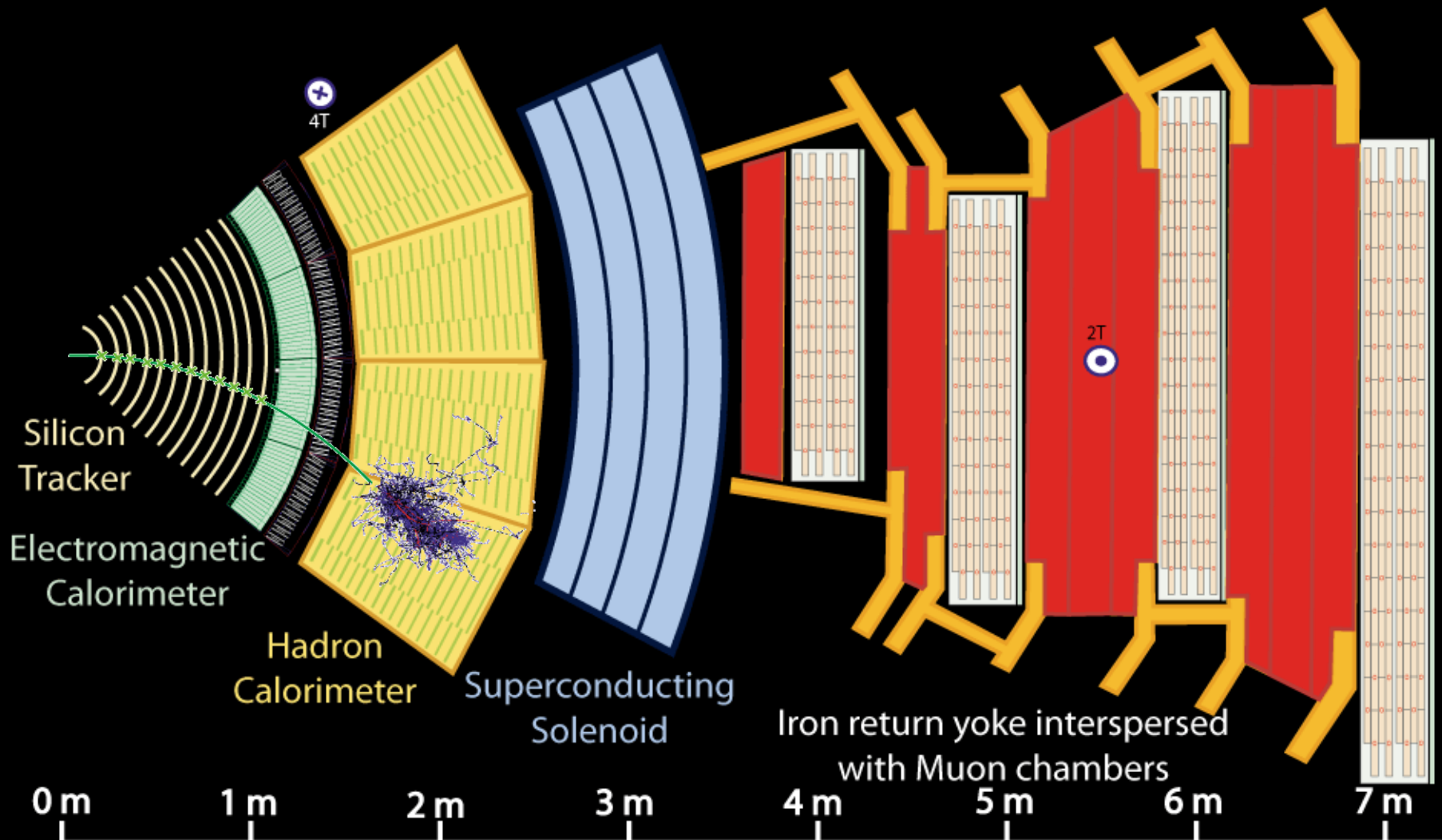
— Muon

— Electron

— Charged Hadron (e.g. Pion)

- - - Neutral Hadron (e.g. Neutron)

- - - Photon



Key:

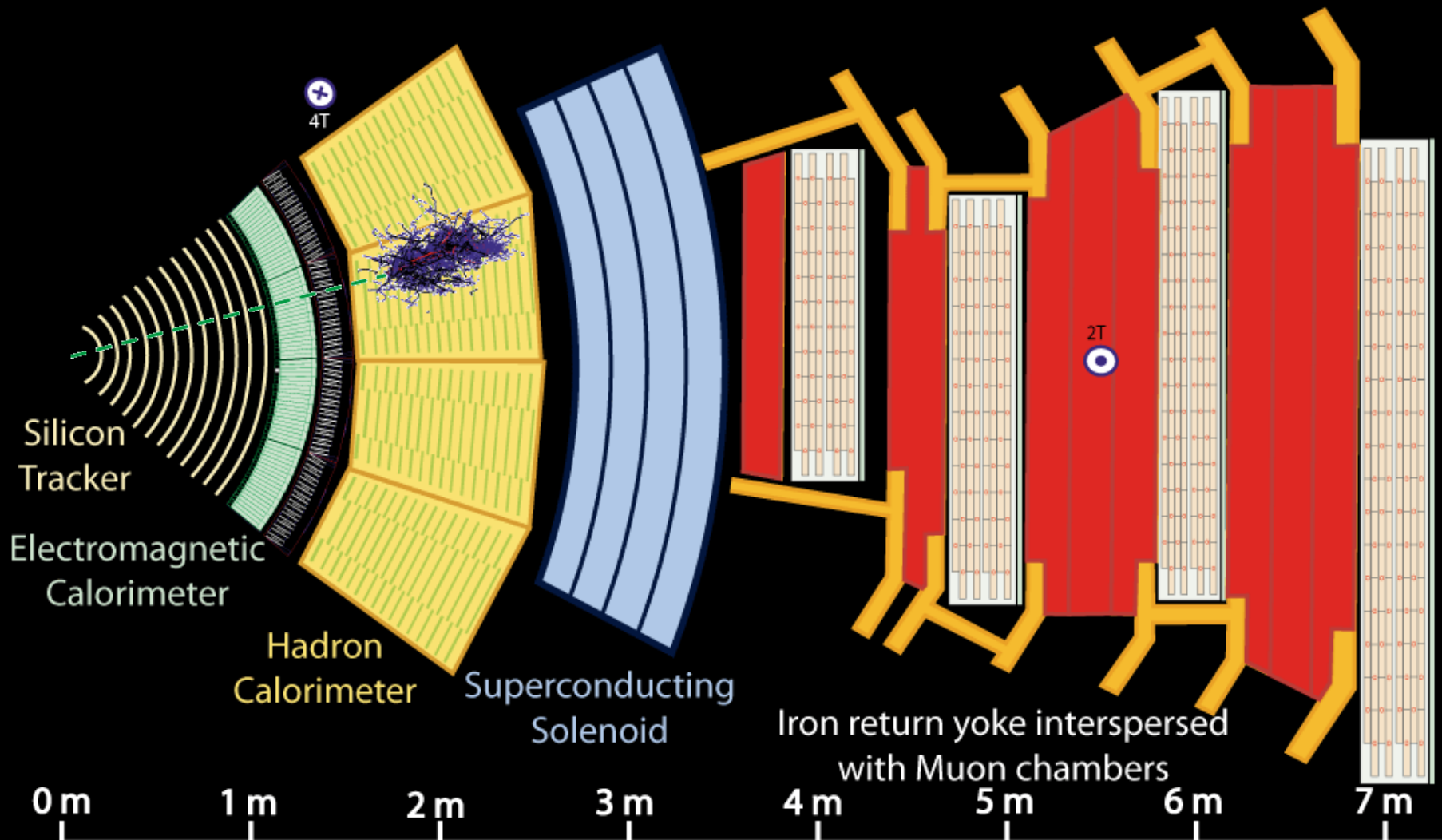
— Muon

— Electron

— Charged Hadron (e.g. Pion)

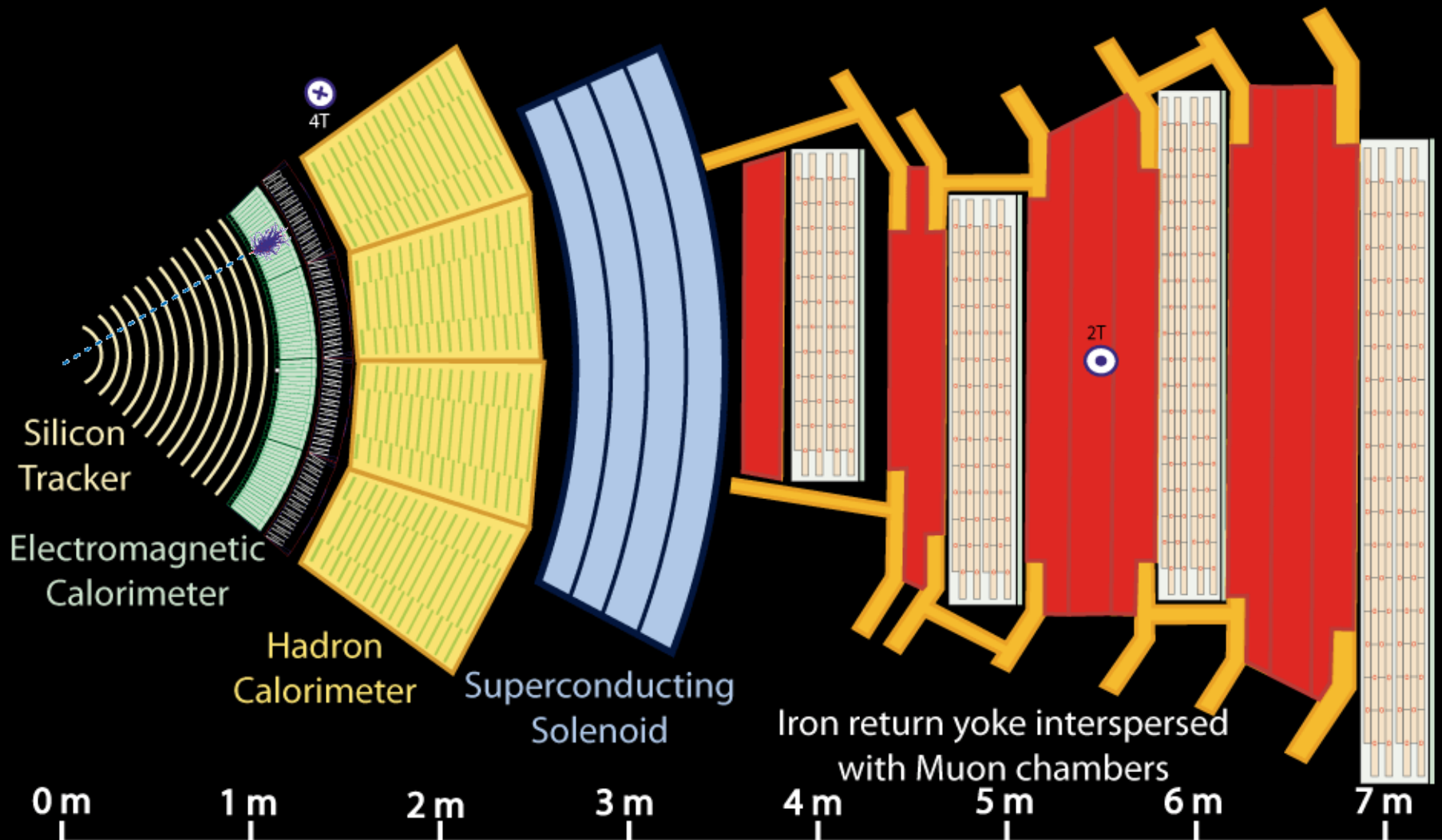
- - - Neutral Hadron (e.g. Neutron)

- - - Photon



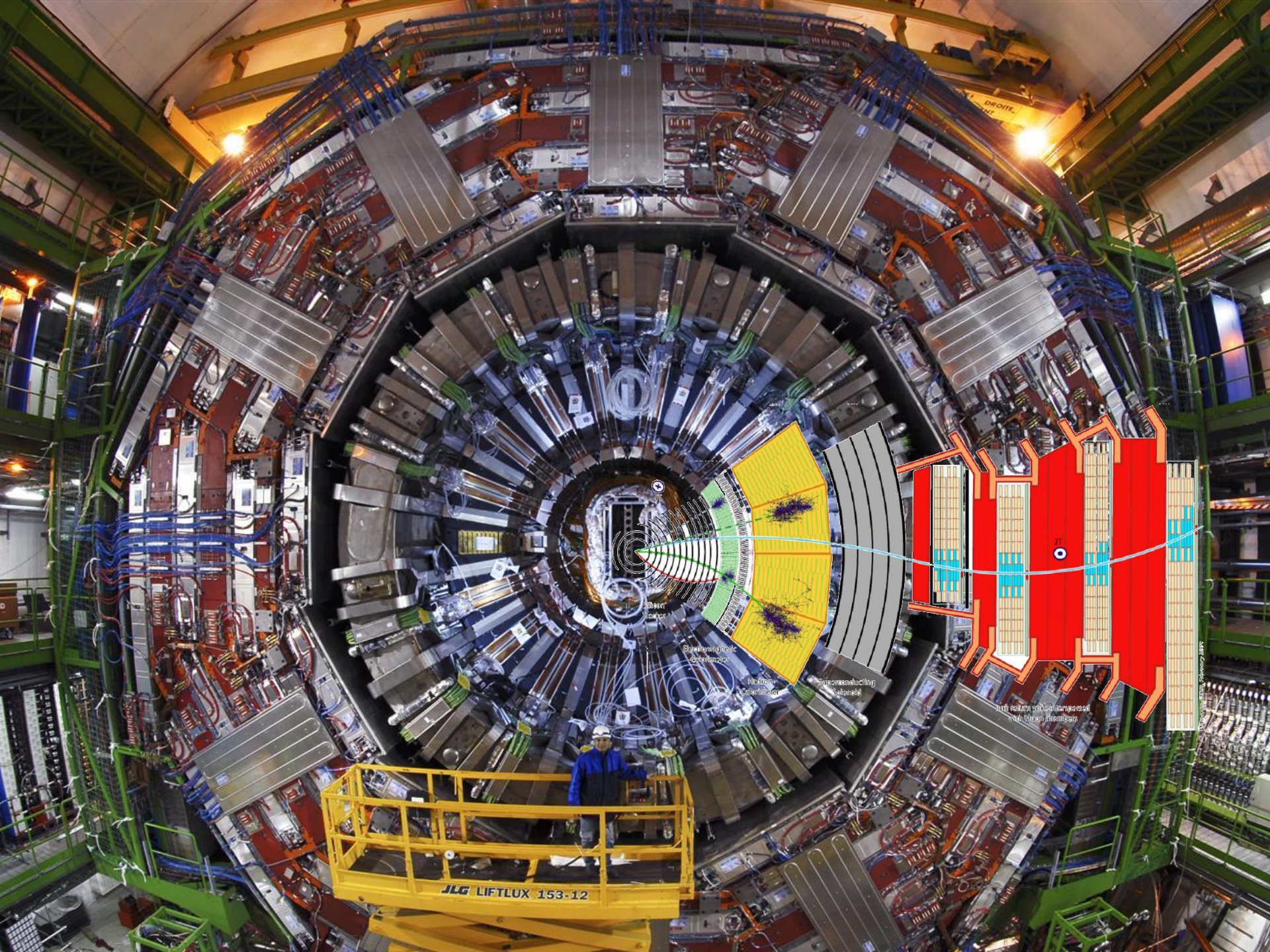
Key:

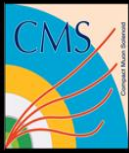
- Muon
- Electron
- Charged Hadron (e.g. Pion)
- - - Neutral Hadron (e.g. Neutron)
- - - Photon



Key:

- Muon
- Electron
- Charged Hadron (e.g. Pion)
- - - Neutral Hadron (e.g. Neutron)
- - - Photon

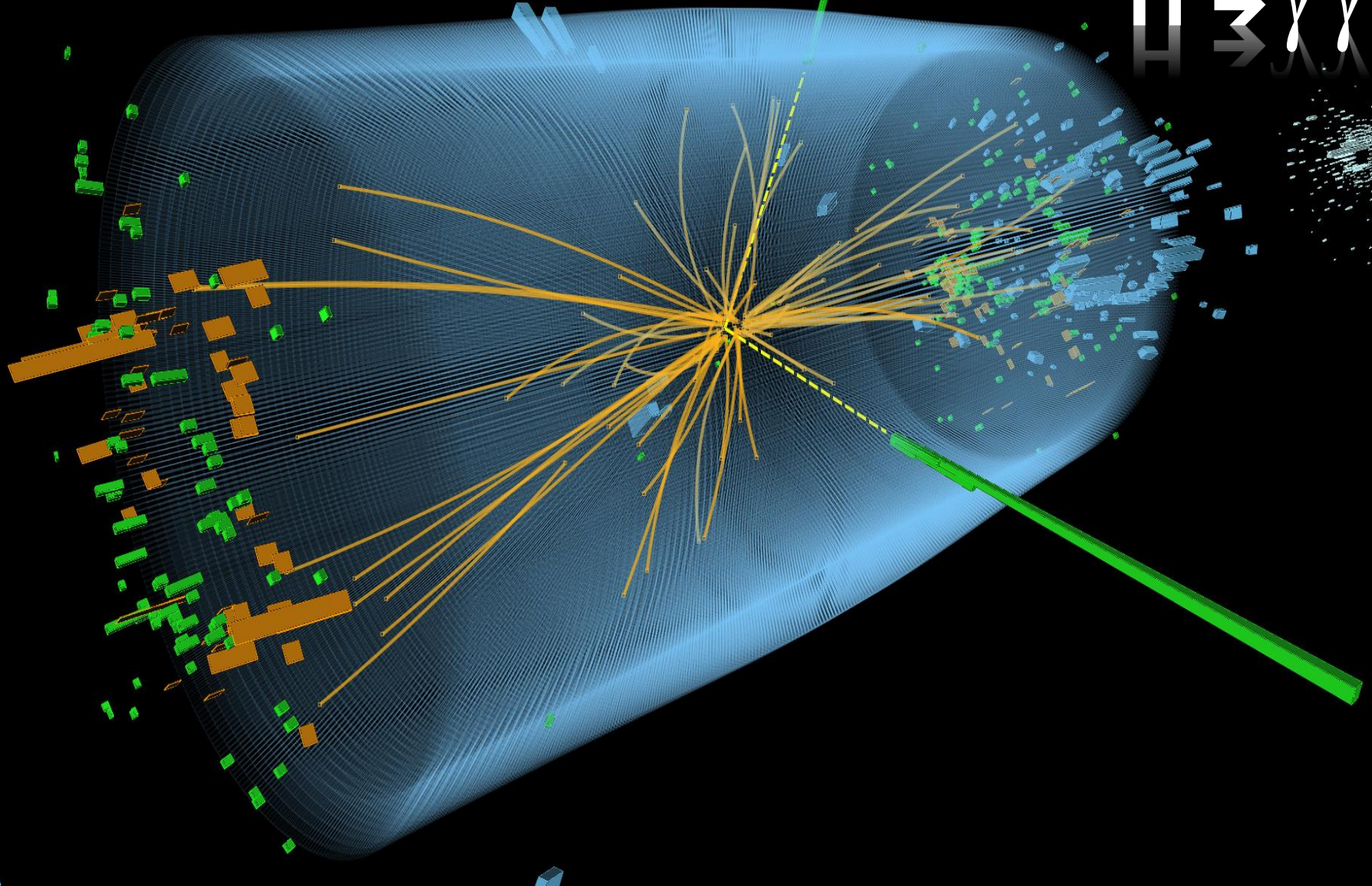




CMS Experiment at the LHC, CERN
Data recorded: 2012-May-13 20:08:14.621490 GMT
Run/Event: 194108 / 564224000

2012 m. gegužės 13 d. CMS buvo atrastas Higso bozonas

$H \rightarrow \gamma\gamma$



LHCb eksperimentas

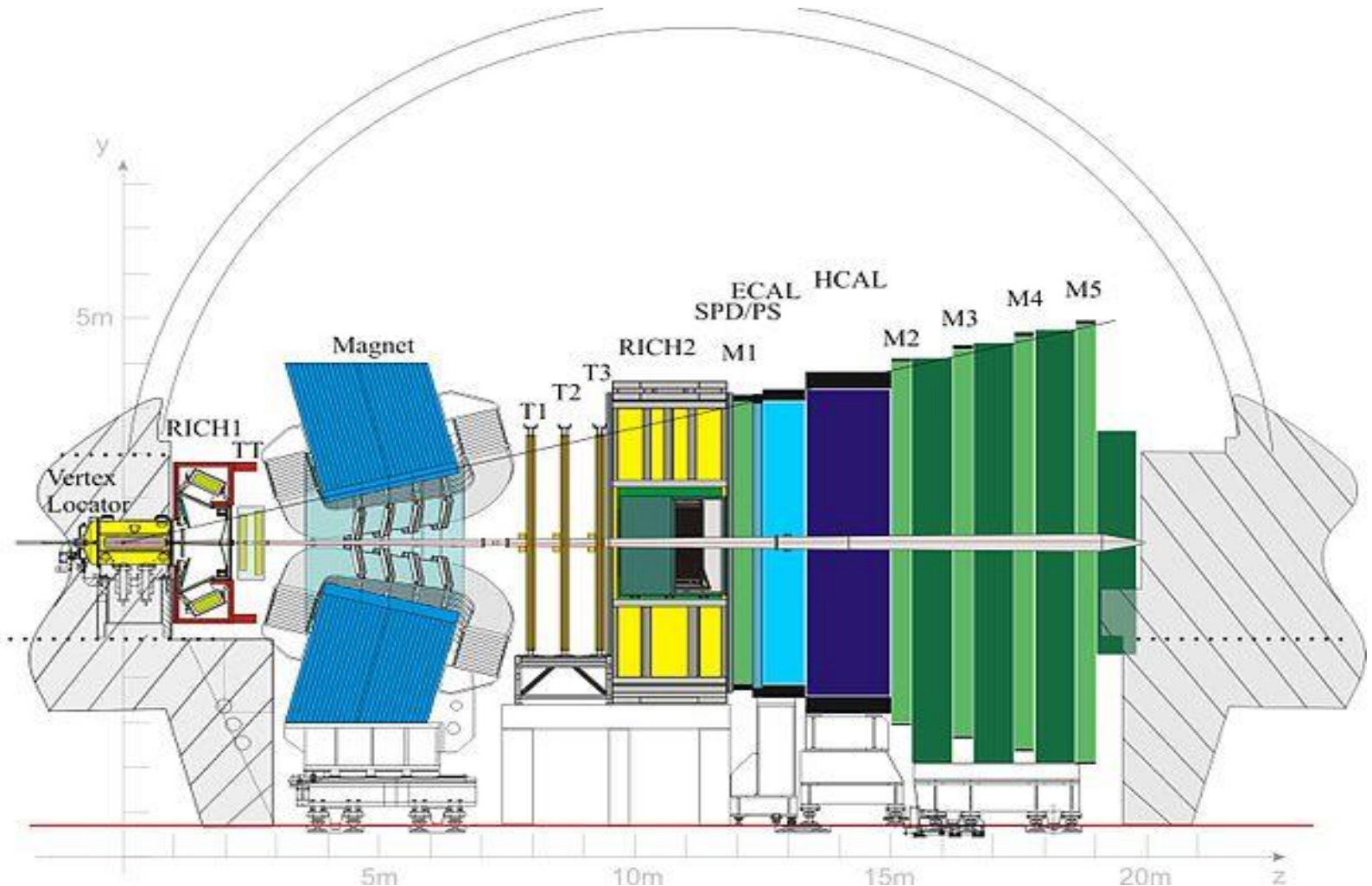
- LHCb eksperimento tikslas – išsiaiškinti, kodėl mes gyvename Visatoje, sudarytoje beveik vien tik iš medžiagos, bet ne antimedžiagos.
- LHCb eksperimentas tiria skirtumus tarp medžiagos ir antimedžiagos, daugiausia dėmesio skirdamas b kvarkui, kuris dar vadinamas „beauty“ – grožio kvarku.
- Kitaip negu cilindriškai, visiškai supantys protonų susidūrimo tašką bendros paskirties detektoriai ATLAS ir CMS, LHCb yra kūgio ar pleišto formos, o susidūrimai vyksta jo smailiajame gale.
- LHCb eksperimentas vienija apie 1128 mokslininkų iš 68 universitetų ir laboratorijų (iš 16 šalių).

LHCb eksperimentas

- LHCb eksperimentas nepakankamai jautrus ieškant Higgs bozonų, bet jis puikiausiai tinka aptikti b kvarkams, kurie paprastai sukuriama išilgai pradinio protonų spindulio.
- LHCb eksperimento tikslas yra įrašyti, kurių sudėtyje yra b ir anti-b kvarkų, kartu žinomų kaip „B Mezonas“, trajektorijas. Eksperimento 4500 t detektorius yra specialiai sukurtas siekiant filtruoti šias daleles ir jų irimo produktus.
- Aptikti b kvarkus nėra labai paprasta. Jie skrieja beveik šviesos greičiu ir prieš suirdami egzistuoja vos 10^{-12} sekundės. Tai nėra ilgai, tačiau ištisa amžinybė, palyginti su kai kuriomis kitomis dalelėmis, kurios suyra vos po 10^{-20} (palyginimui: toks santykis yra tarp 38 mėnesių ir vienos sekundės).
- b kvarkai palieka būdingą centimetro ar panašaus ilgio pėdsaką LHCb jutikliuose – pakankamai ilgą, kad LHCb analitikų komanda galėtų juos aptikti ir tyrinėti.

LHCb sandara

LHCb sudedamosios dalys: detektoriai VELO, RICH1, dalelių trajektorijų stebėjimo įrenginys (angl. k. *Tracker*) TT, magnetas, dalelių trajektorijų stebėjimo įrenginiai T1, T2, T3, RICH2, miuonų sistema M1, elektromagnetinis kalorimetras ECAL, hadronų kalorimetras HCAL, miuonų sistemos M2, M3, M4, M5.)



LHCb detektoriai

- Pirmasis vidinis detektorius VELO (ankl. k. *VErtex LOcator*), sudarytas iš 42 silicio elementų ir įrengtas iš karto aplink protonų susidūrimų sritį 5 mm atstumu.
- VELO naudojamas aptikti daleles ir nustatyti jų trajektorijas prie pat susidūrimo centro. Detektorius gali apskaičiuoti atstumą tarp vietos, kur susidaro dalelės, ir vietos, kur dalelės suskyla.
- Už VELO įtaisytas RICH1 (angl. k. *Ring Imaging Cherenkov*) detektorius, skirtas dalelėms identifikuoti pagal greičius ir kampus.
- Kartu su RICH2, esančiu už magneto ir jutiklių, galima identifikuoti nemažai dalelių, susidarančių po b kvarkų skilimo.

LHCb magnetas

- LHCb magnetas sudarytas iš dviejų 27 tonas sveriančių ričių, sumontuotų 1450 tonas sveriančiuose plieniniuose rėmuose.
- Kiekviena iš 7,5 m ilgio, 4,6 m pločio ir 2,5 m aukščio ričių sudaryta iš 10 dalių, kurių kiekvienai sunaudota po 3000 m aliuminio kabelio.
- Stipriame magneto sukurtame magnetiniame lauke skriejančių dalelių trajektorijos iškreipiamos, todėl galima jas identifikuoti pagal judesio kiekį.

LHCb dalelių trajektorijų stebėjimo sistema

- Dalelės, skriedamos per tam tikras medžiagas panašiai kaip aukštai skrendantys lėktuvai, gali palikti „pėdsakus“, leidžiančius mokslininkams įrašyti jų trajektorijas.
- Trajektorijos kartu su informacija iš kitų detektorių padeda tiksliai identifikuoti daleles.
- Prie pat protonų pluošto vamzdžio esanti dalelių trajektorijų stebėjimo sistemos dalis sudaryta iš mažų silicio juostelių. Dalelės, susidurdamos su silicio atomais, išlaisvina jų elektronus, o pagal atsiradusią srovę nustatoma skriejančios dalelės trajektorija.
- Kita dalelių trajektorijų stebėjimo sistemos dalis išdėstyta toliau nuo protonų vamzdžio ir sudaryta iš dujų pripildytų šiaudo formos vamzdelių. Pralekianti dalelė jonizuoja dujų molekules, išlaisvindama elektronus.

LHCb kalorimetrai

- Elektromagnetinis ir hadronų kalorimetrai skirti elektronų, fotonų, protonų, neutronų ir kitų dalelių energijai nustatyti.
- Kiekvienas kalorimetras sudarytas iš kelių tam tikrų metalo ir plastiko plokštelių sluoksnių.
- Dalelės, atsitrenkusios į metalo plokštes, sukuria antrinių dalelių griūtį. Antrinės dalelės išlaisvina plastiko plokštelių polistireno molekules. Šios išspinduliuoja ultravioletinius spindulius, kurių kiekis proporcingas dalelių, patekusių į kalorimetrą, energijoms.

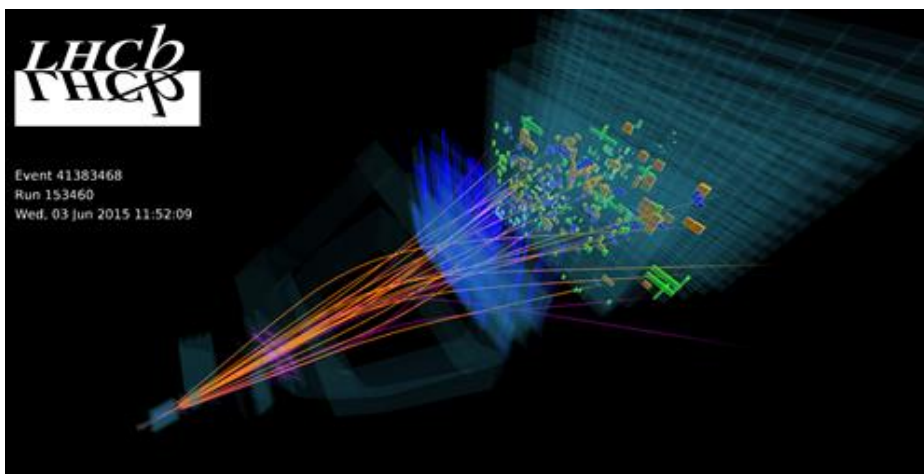
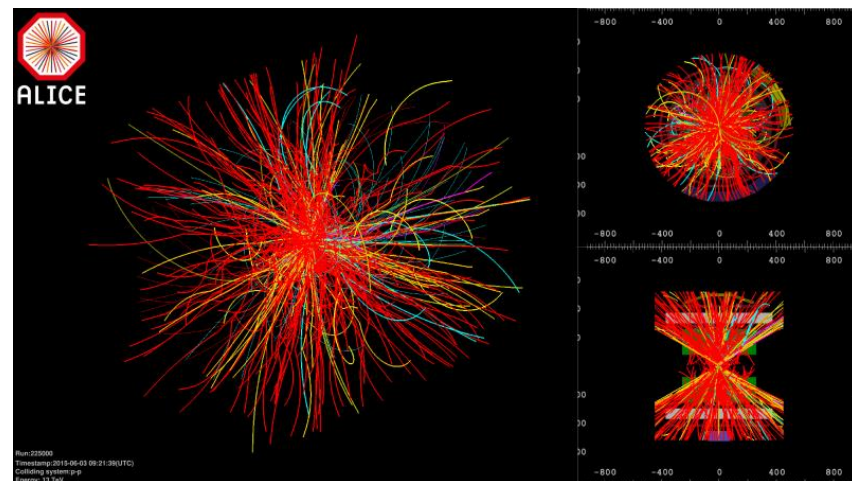
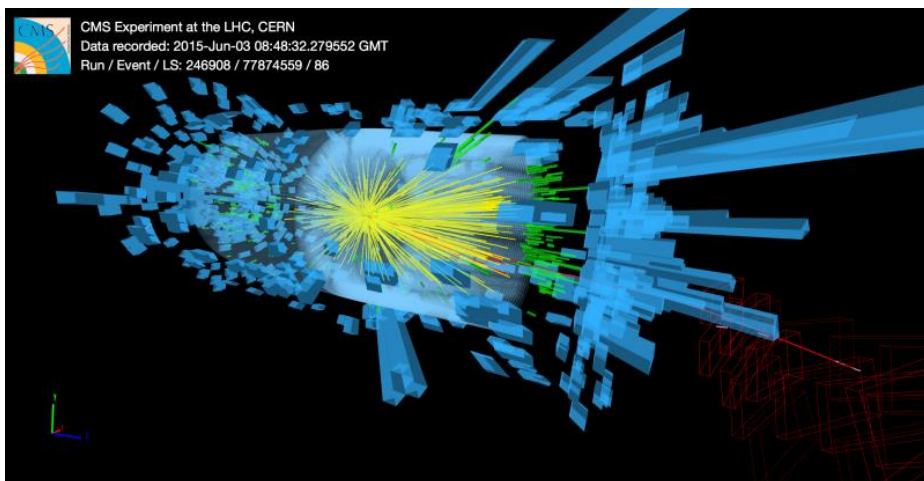
LHCb miuonų sistema

- Paskutinė LHCb dalis – miuonų sistema (miuonai susidaro paskutinėse B mezonų skilimo stadijose).
- Sistema išdėstyta detektoriaus gale ir sudaryta iš penkių keturkampių dalių, kurių kiekviena yra didesnė už ankstesnę.
- Visa sistema turi 435 m² efektyvų plotą.
- Kiekviena dalis sudaryta iš kamerų, užpildytų trijų rūšių dujomis: anglies dioksidu, argonu ir tetrafluormetanu.
- Pralekiantys miuonai reaguoja su šiuo mišiniu ir vieliniai elektrodai tai užfiksuoja.
- Visa sistema sudaryta iš apytiksliai 1400 dujų kamerų ir 2,5 mln. vielų.

2015 m. birželio 3 d. po 27 mėnesių pertraukos CERN Didysis hadronų priešpriešinių srautų greitintuvas (LHC) pradėjo teikti eksperimento duomenis. Tai žymi LHC antrojo etapo pradžia ir atveria kelią naujiems atradimams.

LHC per ateinančius trejus metus veiks ištisą parą.

<https://www.youtube.com/watch?v=uemulzkZ66c>



- Po uždarymo ir tobulinimo LHC teikia net 13 TeV energijos (dvigubai daugiau negu pirmojo karto) susidūrimų informaciją ne tik keturiems pagrindiniams eksperimentams ALICE, ATLAS, CMS, LHCb, bet ir LHCf, MoEDAL, TOTEM.
- Dabar įmanomas detalesnis tyrinėjimas, nes susidūrę didesnės energijos protonai galės sukurti masyvesnes daleles.
- 13 TeV – tai dar ne maksimali energija, kuri bus pasiekta, nes suprojektuotas LHC greitintuvo pajėgumas yra 14 TeV.
- Dėl vaizdumo galima palyginti pagreitintų protonų masę: pirmojo etapo metu, kai energija siekė 8 TeV, protonų masė padidėjo iki 3730 kartų, dabar ji padidės 6930 kartų, o pasiekus didžiausią numatytą energiją protonai bus 7460 kartų sunkesni už tuos, kurie yra „ramybės būsenos“.
- Valdyti tokią energiją įgavusius protonus gali magnetai, kurių apvijomis turi tekėti net 13 000 A stiprį siekianti srovė.

2015 metų LHC paleidimo užduotys

Tikimasi toliau gilintis į didelių energijų fizikos problemas, kurios padės geriau suprasti Visatos sandarą.

Lieka tie patys trys pagrindiniai uždaviniai:

- **Suprasti, kodėl dalelės turi masę, o tai tas pats, kas ieškoti atsakymo į klausimą: „Kodėl egzistuoja gravitacija?“**
- **Išsiaiškinti, kodėl pasaulis sudarytas iš medžiagos, o antidaleles galima aptikti kosmose ir kurti greitintuvuose ar branduolinių reakcijų metu.**
- **Sužinoti, kokios buvo Visatą sudarančios medžiagos savybės Didžiojo sproginimo metu.**

2-ojo etapo užduotys

ATLAS ir CMS eksperimentais tikimasi:

- ✓ detaliau ištirti atrasto Higso bozono savybes;
- ✓ išnagrinėti, ar nepasireiškia jame papildomos dimensijos, paveikiančios dalelės masę;
- ✓ ieškoti kitų dalelių, kurios galėtų būti tapatinamos su „tamsiąja medžiaga“, t. y. būti labiau visa apimančio supersimetrinio modelio dalelėmis.

Patobulinto ALICE įrenginio eksperimentu toliau bus tyrinėjami švino branduolių susidūrimai, kvarkų-gliuonų plazmos savybės.

Didesnė susidūrimų energija ir susidūrimų skaičius suteiks daugiau duomenų ir leis atlikti išsamesnius matavimus, gauti dar tikslesnių, įdomių ir netikėtų rezultatų.

LHCb bus tiriamos ir kitos egzotinės kompozicijos, kurios galėjo egzistuoti Didžiojo sprogo metu, ir kartu aiškinamasi, kodėl skiriasi medžiagos dalelės ir antidalelės.

Šaltiniai

- Frank Hartmann skaidrės http://www-ekp.physik.uni-karlsruhe.de/~hartmann/CMS_Status_Seminar_Bonn1207.ppt
- <https://indico.cern.ch/event/358281/other-view?view=standard>
- <http://www.atlas.ch/>
- http://atlas.ch/what_is_atlas.html#4
- <https://www.youtube.com/user/TheATLASExperiment>
- <https://www.youtube.com/watch?v=AHT9RTlCqjQ>
- <http://aliceinfo.cern.ch/>
- <http://home.web.cern.ch/about/experiments/cms>
- <http://virtual-tours.web.cern.ch/virtual-tours/vtours/CMS/CMS.html>
- <https://www.youtube.com/watch?v=Zjg9CMVhbbU>
- <https://www.youtube.com/watch?v=X3tvgyrb2X4>
- <http://lhcb-public.web.cern.ch/lhcb-public/en/Detector/Detector-en.html>
- <http://www.delfi.lt/mokslas/mokslas/nauja-lhc-uzduotis-issiaiskinti-kodel-egzistuojame.d?id=68142324>
- <http://run2-13tev.web.cern.ch/background/lhc-season-2-major-work-experiments-run-2>